

OPITEC

is uniek

1 0 9 . 1 0 6

Regenmaker



Let op!

Opitec bouwpakketten zijn na afbouw geen speelgoed, maar leermiddelen als ondersteuning in het pedagogisch vakgebied. Dit bouwpakket mag door kinderen en jongeren alleen onder toezicht van een volwassene worden gebouwd en gebruikt.

Niet geschikt voor kinderen jonger dan 36 maanden. Verstikkingsgevaar!

N. B.

De OPITEC bouwpakketten zijn gericht op het onderwijs.

Regenstok

Regenstokken zijn muzikale en rituele instrumenten, die al heel lang door natuurliefhebbers gebruikt worden. Regenstokken worden gemaakt van afgestorven cactussen en met kiezelsteentjes gevuld. Levende cactussen kunnen niet gebruikt worden, omdat de groene cactusloot na het afsnijden vergaat.

Om het uitsterven van enkele bedreigde cactussoorten te voorkomen, valt de handel in cactussen onder de soortbescherming van Washington.

1. Technische informatie:

Artikel: Muziek/-ritme instrument als bouwpakket
Bestemd voor: Technieklessen

2. Materiaalinformatie:

2.1 Materiaal: Grenenhout (naaldhout), vurenhout;

Verbindingen: In elkaar steken;

Oppervlakbehandeling: In de was zetten (vloeibare of vaste was);
Verven, (grondverf en afwerk lak);
Beitsen (in kleur, op waterbasis - daarna vernissen);
Lijnolie.

2.2. Materiaal: Kartonnen pijp (gewikkeld);
Gereed product

Bewerking: Spijkeren;

Verbindingen: Lijmen;

Oppervlakbehandeling: Lakken (grondverf en lak);

2.3 Materiaal: Spijkertjes (staal)
Gereed product

3. Gereedschap:

Spijkeren: Zet het werkstuk vast om wegglijden (verdraaien) te voorkomen;

Let op: De bankhamer bij de steel vasthouden!

4. Onderdelenlijst:

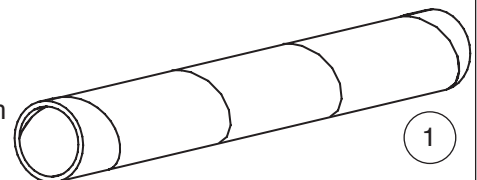
Omschrijving	Materiaalsoort	Aantal	Afmetingen	Afbeeldingen
--------------	----------------	--------	------------	--------------

Kartonnen koker

Gewikkeld

1

ø58/50 x 500 mm



Houten schijven

Grenen

2

50 mm



Spijkers

Staal

ca. 110g

30 mm

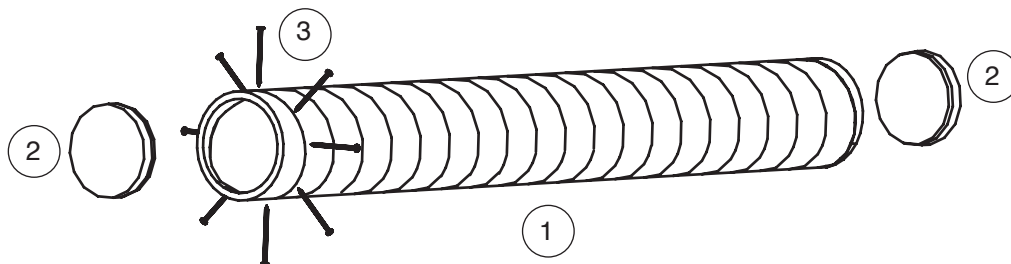


Granulaat

Klei

ca. 100 g

5. Overzichtstekening



6. Overzicht van de bouwhandleiding

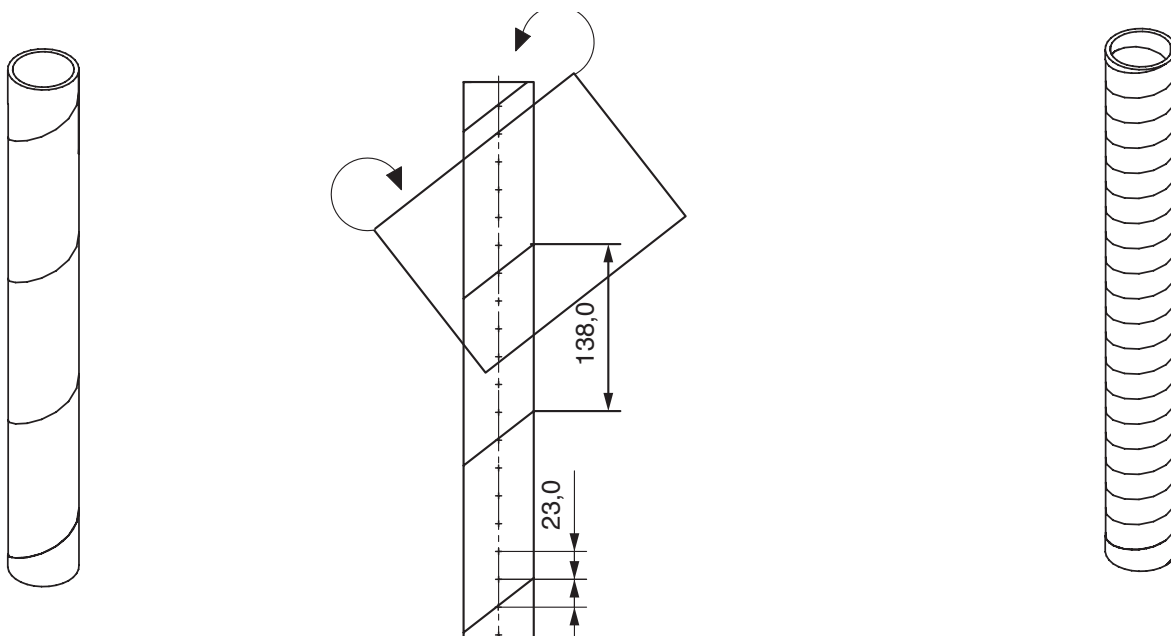
6.1 Het bewerken van de kartonnen keker

6.2 Het samenbouwen

6.3 Het opsieren

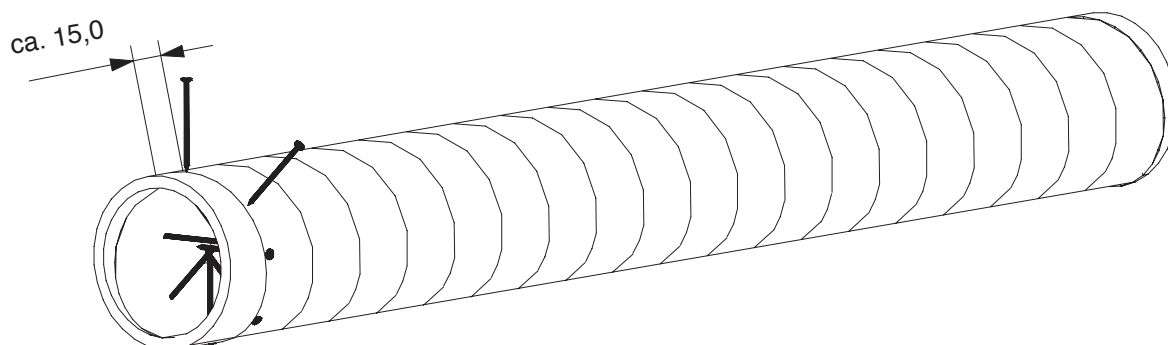
6.1 Het bewerken van de kartonnen koker

6.1.1 De kartonnen koker(1) heeft een spiraalgevormde wikkel van ca. 138 mm. breed. Teken tussen de groeven van deze wikkel op 23 mm afstand van elkaar nog 5 spiralen, zodat er 6 delen van 23 mm ontstaan (zie tekening).



6.1.2 Leg nu de koker op de werkbank en zet het vast met kleine wiggen of laat de koker door een medeleerling vasthouden, zodat de koker niet verdraait. Sla nu in de spiralen op een afstand van ca. 20 mm de spijker-tjes tot op ca 15 mm van de uiteinden.

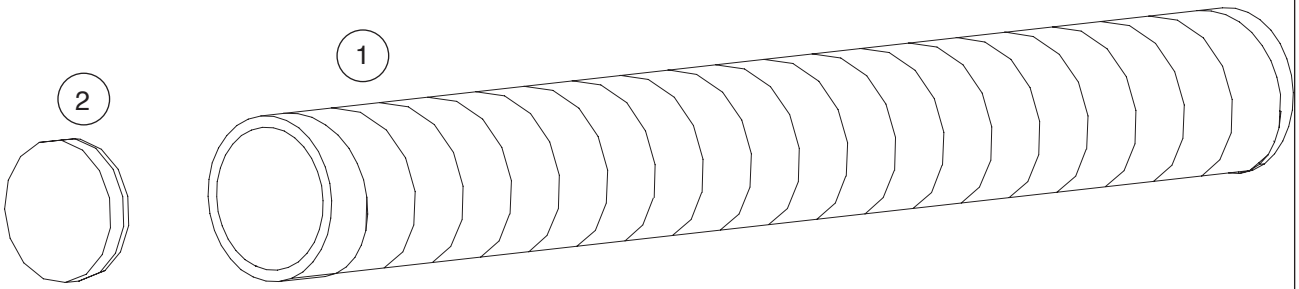
Opmerking: Op 15 mm van de uiteinden niet spijkeren, omdat daar later de afdekschijven (2) ingelijmd moeten worden.



6.2 Het samenbouwen

6.2.1 Lijm nu één houtenschijf in een uiteinde van de koker (bovenkanten gelijk).

Opmerking: De afgeschuinde van de schijf wordt aan de binnenkant gelijmd.



6.2.2 Vul nu de koker met het granulaat en sluit de koker af met de tweede houten schijf (nog niet vastlijmen!) Test nu of de regenmaker goed werkt, door de koker te kantelen en het granulaat naar beneden te laten lopen. Nu moet het geluid van een milde regen hoorbaar zijn.

6.2.3 Is het geluid naar je zin, lijm dan de tweede schijf op dezelfde manier vast als de eerste.

Opmerking: Door andere materialen te gebruiken (b.v. kiezelsteentjes, rijstkorrels) krijg je een ander geluid.

6.3 Het opsieren

Om de koppen van de spijkers te camoufleren, raden we aan de koker te versieren. Hoe, dat staat je vrij. Mooi is het om er patronen en figuren op te tekenen. Maar je kunt hem natuurlijk ook beplakken (b.v. met stof of behang)!

Opmerking: Als je over de spijkers plakt, moet je de koppen eerst met blanke lak afschermen!

